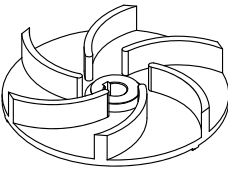


HYDROPOMPE	ROUE VORTEX	DN 100
SÉRIE F		50 Hz
504/422-704/432-904/442		4 POLES

UTILISATION

Indiquées pour pomper les eaux résiduaires de procédés industriels et le pompage d'eaux des égouts et de boues dans les stations de depuration. Elles sont aussi employées pour le pompage d'eaux claires, sales et de pluie.

MATERIAUX DE CONSTRUCTION

Carcasse moteur
Fonte en EN GJL 200 (UNI EN 1561)

Corps de la pompe
Fonte en EN GJL 200 (UNI EN 1561)

Support
Fonte en EN GJL 200 (UNI EN 1561)

Roue
Fonte en EN GJL 200 (UNI EN 1561)

Garniture mécanique côté moteur
Graphite/Céramique

Garniture mécanique côté pompe
Carbure de silicium/Céramique

Châssis de soutien
Acier galvanisé

Arbre moteur
Acier INOX AISI 420

Visserie
Acier INOX Classe A2

Cavo di alimentazione
10 mètres type NSSHÖU-J 10G2,5mm²

LIMITES D'UTILISATION

Temperature max du liquide pompé
+40°C

pH du liquide pompé
6÷10

Profondeur max d'immersion
20 m

Densité du liquide pompé
1,0 kg/dm³

Immersion minimum pour le service continu
653 mm

Passage libre
100 mm

Nombres max de démarrage/heure
15

Niveau de pression acoustique produit
<70dB(A)

MOTEUR

Moteur électrique asynchrone à cage d'écuréuil en chambre sèche
Classe d'isolation F
Degré de protection IP68
4poles; 50Hz

Tension d'alimentation et variation admissible par rapport à la tension nominale:

TRIPHASÉE
400V ±10%

D'autres tensions sont disponibles à la demande.

D'AUTRES VERSIONS A LA DEMANDE


Fréquence 60Hz (*voir le catalogue spécifique*)
D'autres tensions

SÉCURITÉ

Sondes thermiques dans le bobinage
Sonde de conductivité dans la chambre à huile

CARACTÉRISTIQUES TECHNIQUES

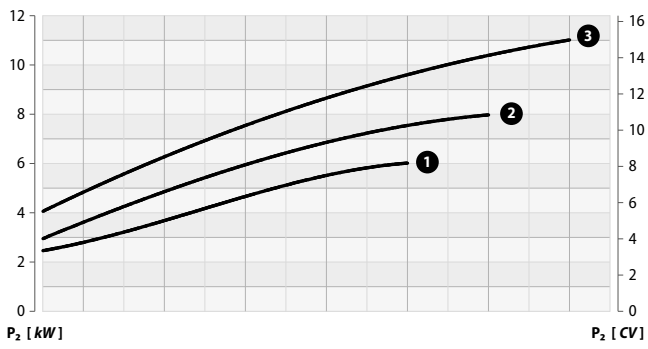
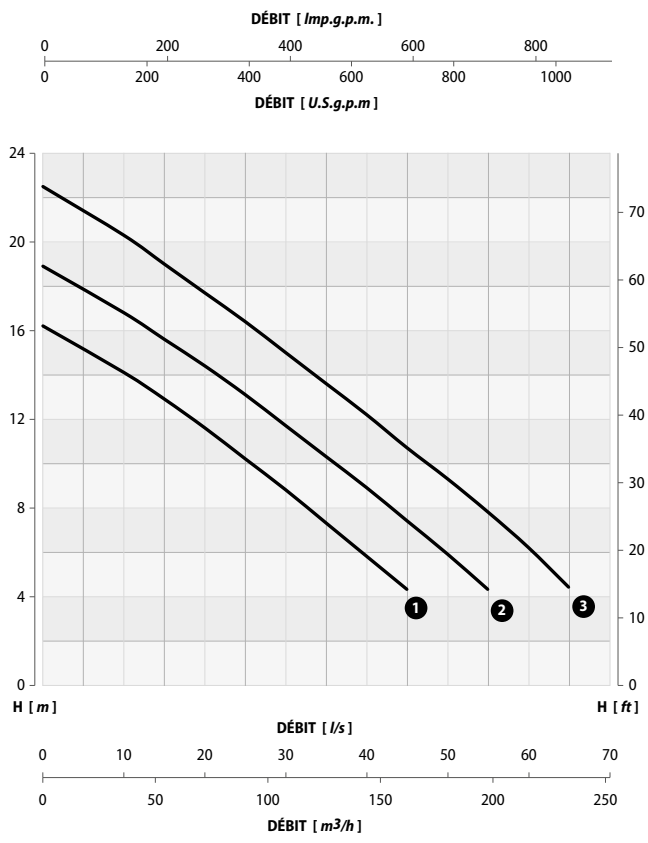
MODÈLE	P1 kW	P2		TENSION V	COURANT A	CABLE m	POIDS kg
		kW	CV				
504/422	8,0	6,5	8,8	400/690 (3~)	14,5	10	118
704/432	10,4	8,5	11,5	400/690 (3~)	18,5	10	125
904/442	13,5	11,2	15,2	400/690 (3~)	23,5	10	136

SÉRIE F	504/422-704/432-904/442	 ROUE VORTEX	DN 100
			50 Hz
			4 POLES

PERFORMANCES

DÉBIT													
<i>l/s</i>	0	10	15	20	25	30	35	40	45	50	55	60	65
<i>m³/h</i>	0	36	54	72	90	108	126	144	162	180	198	216	234
<i>l/min</i>	0	600	900	1200	1500	1800	2100	2400	2700	3000	3300	3600	3900

MODÈLE	COURBE N°	HAUTEUR m												
		504/422	1	16,2	14,1	12,9	11,6	10,2	8,8	7,3	5,8	4,3	-	-
704/432	2	18,9	16,8	15,6	14,4	13,1	11,7	10,3	8,9	7,4	5,9	4,3	-	-
904/442	3	22,5	20,3	19,0	17,7	16,4	15,0	13,6	12,2	10,7	9,3	7,8	6,2	4,4



Tollerance sur les performance selon les règles UNI EN ISO 9906 - Niveau 3B

SÉRIE F

504/422-704/432-904/442



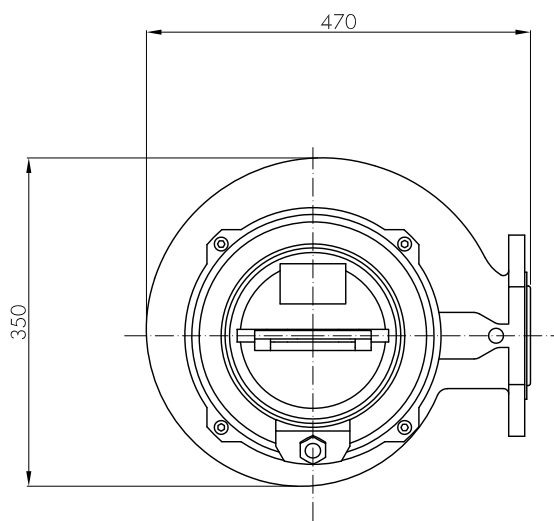
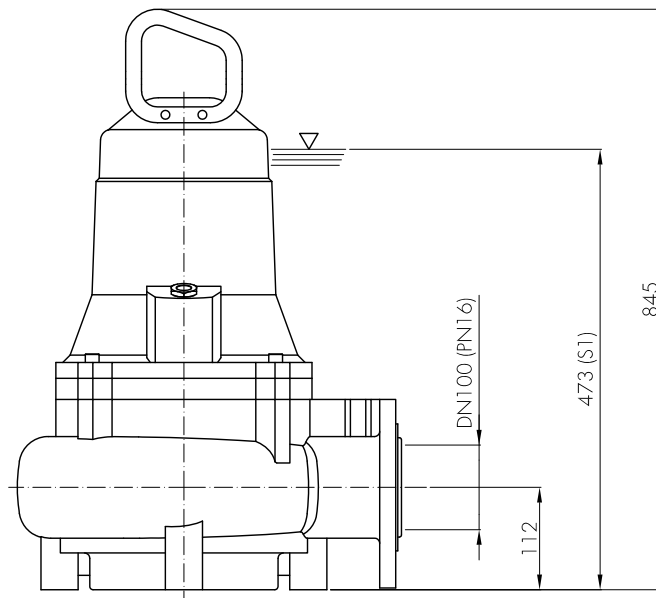
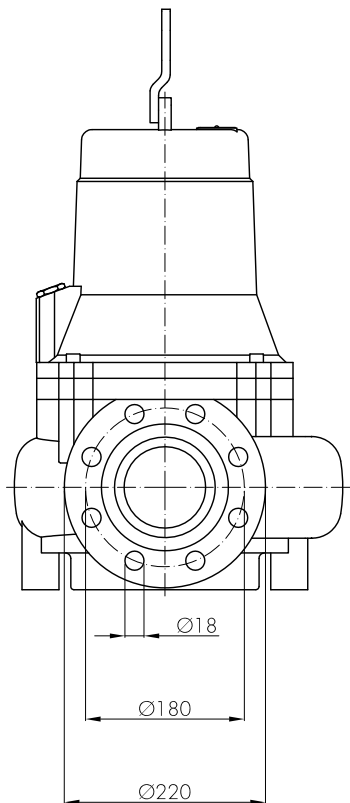
ROUE VORTEX

DN 100

50 Hz

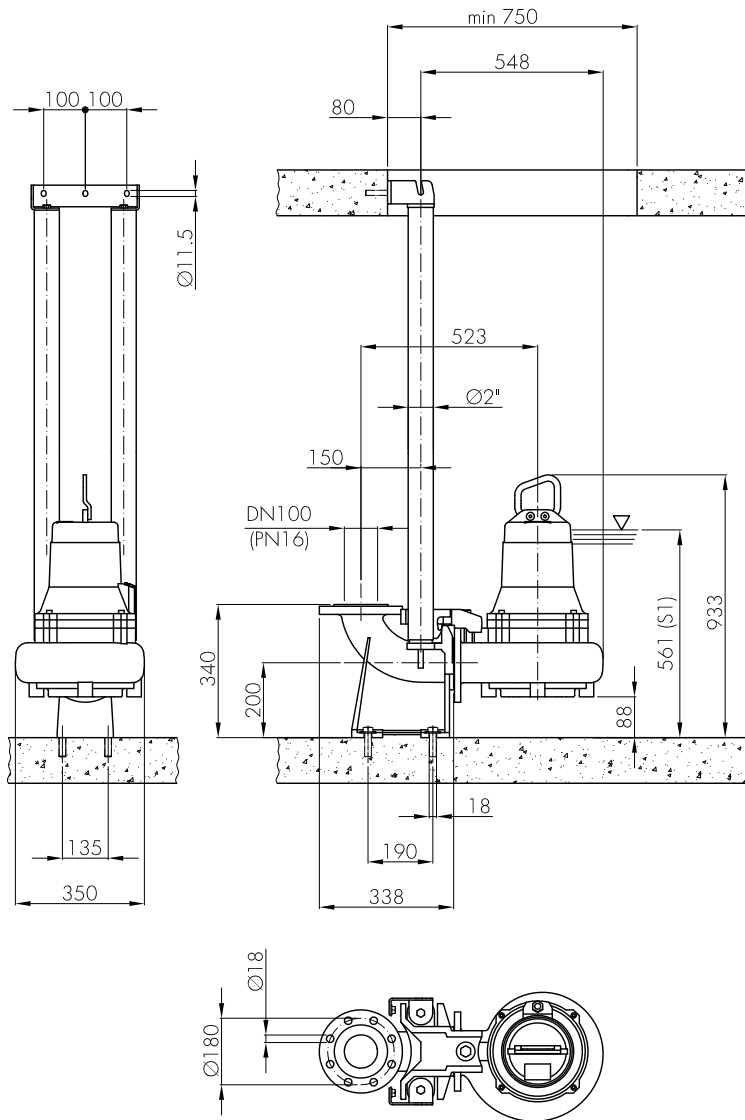
4 POLES

DIMENSIONS D'INSTALLATION

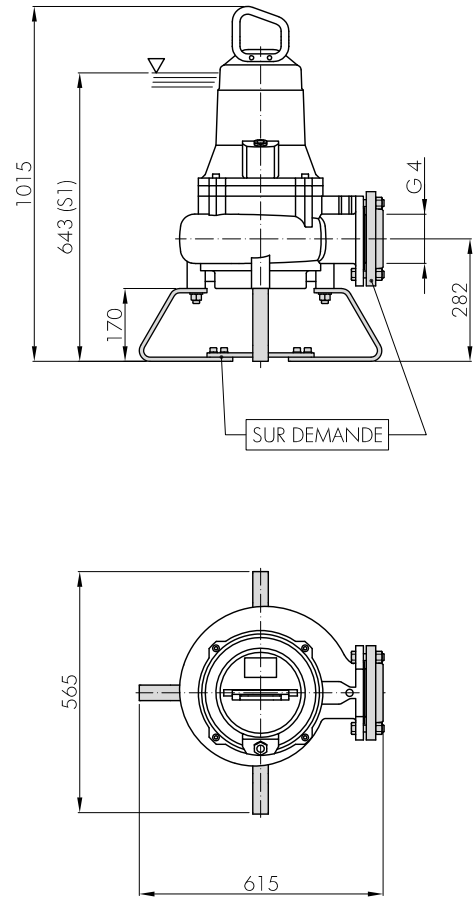


SÉRIE F**504/422-704/432-904/442****ROUE VORTEX****DN 100****50 Hz****4 POLES****INSTALLATION FIXE AVEC PIED D'ASSISE**

Elle est indiquée pour les stations d'élévations fixes.
Deux tubes guident l'électropompe qui se raccorde automatiquement au pied d'assise.
L'accouplement rapide permet de relever et de réinstaller la pompe facilement.

**INSTALLATION TRANSPORTABLE**

Pour les services d'urgence avec coude de refoulement pour tuyau flexible et pour l'installation libre dans le puisard.

**NOTES**

i Sous réserve de modifications

02/2019